

CHAUFFE-EAU THERMODYNAMIQUE BT250i

Aussi économique que respectueux de l'environnement



AVANTAGES

- ▶ Économie de 70% par rapport à un chauffe-eau électrique traditionnel.
- ▶ Crédit d'impôts selon la législation en vigueur.
- ▶ Énergie non polluante et inépuisable.
- ▶ Installation simple : chauffe-eau prêt à poser, avec ou sans gaine.

GARANTIES

- ▶ Répond aux exigences RT 2012.
- ▶ Certifié NF LCIE Électricité Performance.
- ▶ Fabriqué en France.
- ▶ 2 ans pièces / 3 ans compresseur / 5 ans cuve.

CARACTÉRISTIQUES

- ▶ Couvre les besoins en eau chaude d'une famille jusqu'à 6 personnes.
- ▶ Double protection : Anode Titane et Magnésium.
- ▶ Confort sanitaire : jusqu'à 371 litres d'eau chaude disponible à 40°C.
- ▶ Contrôle de commande intuitive offrant 4 modes d'utilisation : auto, boost, green et programme.



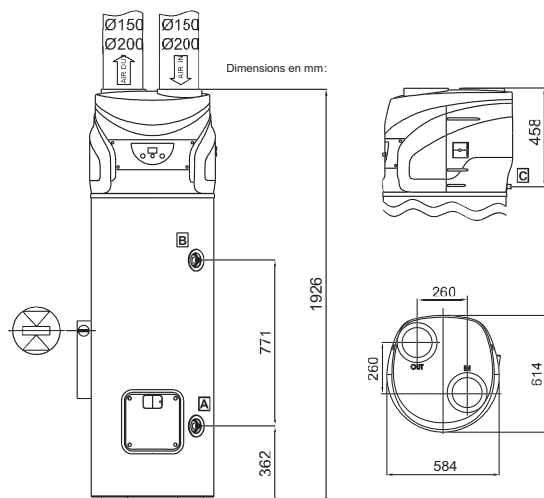
CHAUFFE-EAU THERMODYNAMIQUE BT250i

CARACTÉRISTIQUES TECHNIQUES

BT250I

CODE		3532898
CUVE		
Capacité	Litres	242
Installation		Au sol
Protection anti-corrosion		Anode de titane à courant actif + anode de magnésium
Raccordement eau	M	3/4
Résistance électrique	W	2000
Poids à vide	Kg	92
Garantie cuve		5 ans
POMPE A CHALEUR		
Puissance électrique moyenne absorbée	w	500
Puissance électrique absorbée maxi	w	670
Plage de fonctionnement de la pompe à chaleur		-5°C ~ +42°C
COP à 7°C selon EN16147 (B)		2,6
Temps de chauffe (B) (selon EN 16147)		09:40
Confort sanitaire (V4otd)	Litres	371
Cycle de test		XL
Température maxi eau avec pompe à chaleur °C	°C	55 (d'usine)
Quantité de fluide réfrigérant	Kg	0,9
Fluide frigorigène		R134a
Garantie pompe à chaleur		2 ans pièces / 3 ans compresseur
ALIMENTATION ELECTRIQUE		
Tension	V	220-230 monophasé
Fréquence	Hz	50
Courant maximum absorbé en ampère (A)		8,7
Degré de protection IP		IP24
AERAIQUE		
Débit d'air (régulation automatique)	m ³ /h	400
Pression statique disponible	Pa	55
Pression sonore à 2 m (D)	dB(A)	48
Volume minimum du local d'installation (C)	m ³	20

(A) Valeur obtenue, avec température de l'air 7°C et humidité relative 85%, température de l'eau d'entrée 15°C et sortie 55°C (selon norme EN255-3) - (B) Valeur obtenue, avec température de l'air 7°C et humidité relative 87%, température de l'eau d'entrée 10°C et sortie 55°C (selon norme NF Cahier de Charges 103-15/B_2011). Tolérance sur COP de ±0,1 (C) Dans le cas d'installation sans gaines - (D) Testé en chambre réverbérante selon la norme de mesure UNI EN ISO 3741 (sortie air gainée avec tube rigide D200 longueur 2m, T air = 25 ± 2°C, H.r. 55 ± 5 %, T eau chaude = 45 ± 2°C).


Certification NF électricité performance.

Votre distributeur :

